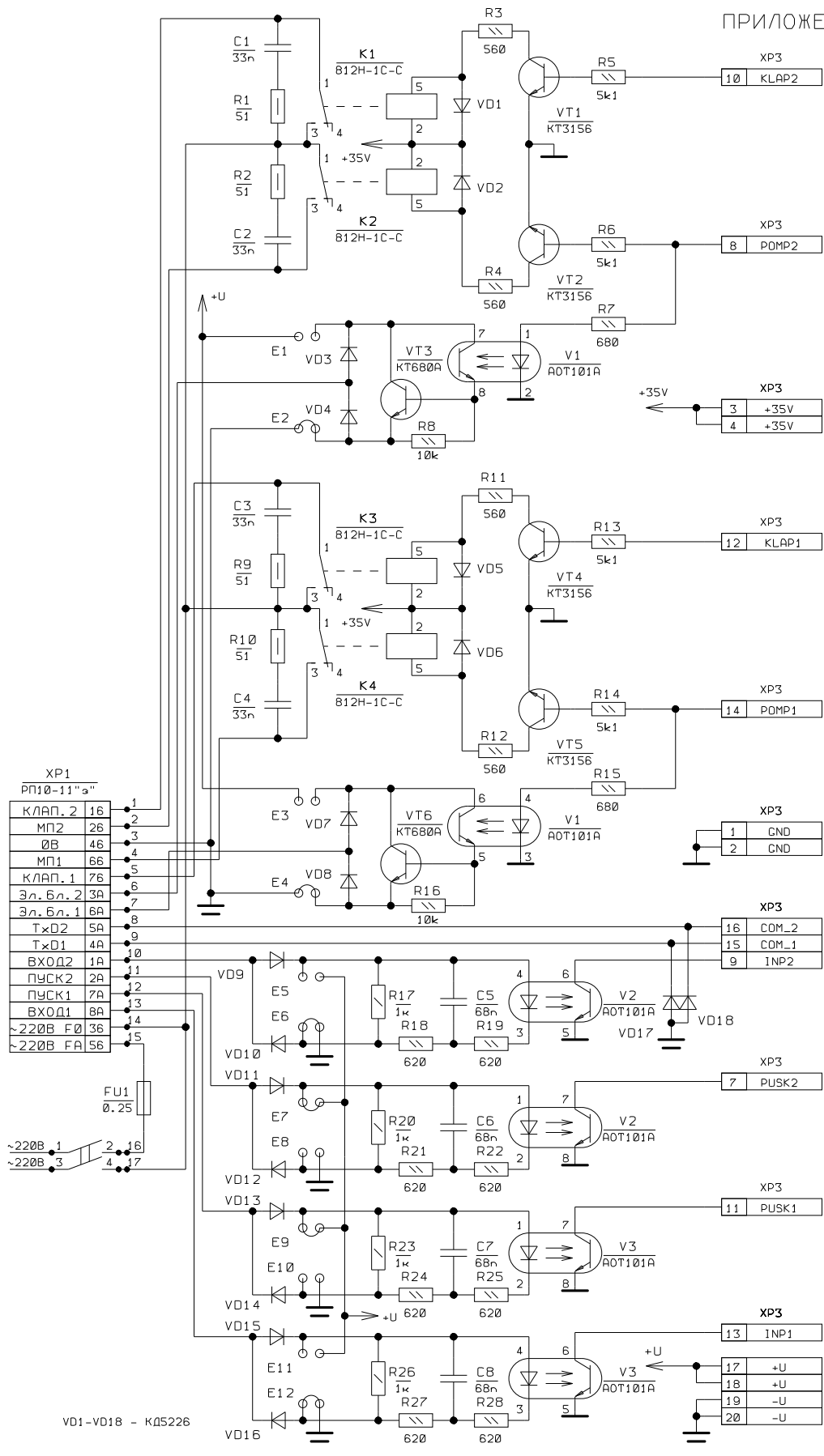
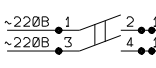


ПРИЛОЖЕНИЕ 2.



XP1
РП10-11"а"

КЛАП. 2	16	1
МП2	26	2
ØВ	46	3
МП1	66	4
КЛАП. 1	76	5
Эл. б.л. 2	3А	6
Эл. б.л. 1	6А	7
ТхД2	5А	8
ТхД1	4А	9
ВХОД2	1А	10
ПУСК2	2А	11
ПУСК1	7А	12
ВХОД1	8А	13
~220В F0	36	14
~220В FA	56	15



VD1-VD18 - КД5226