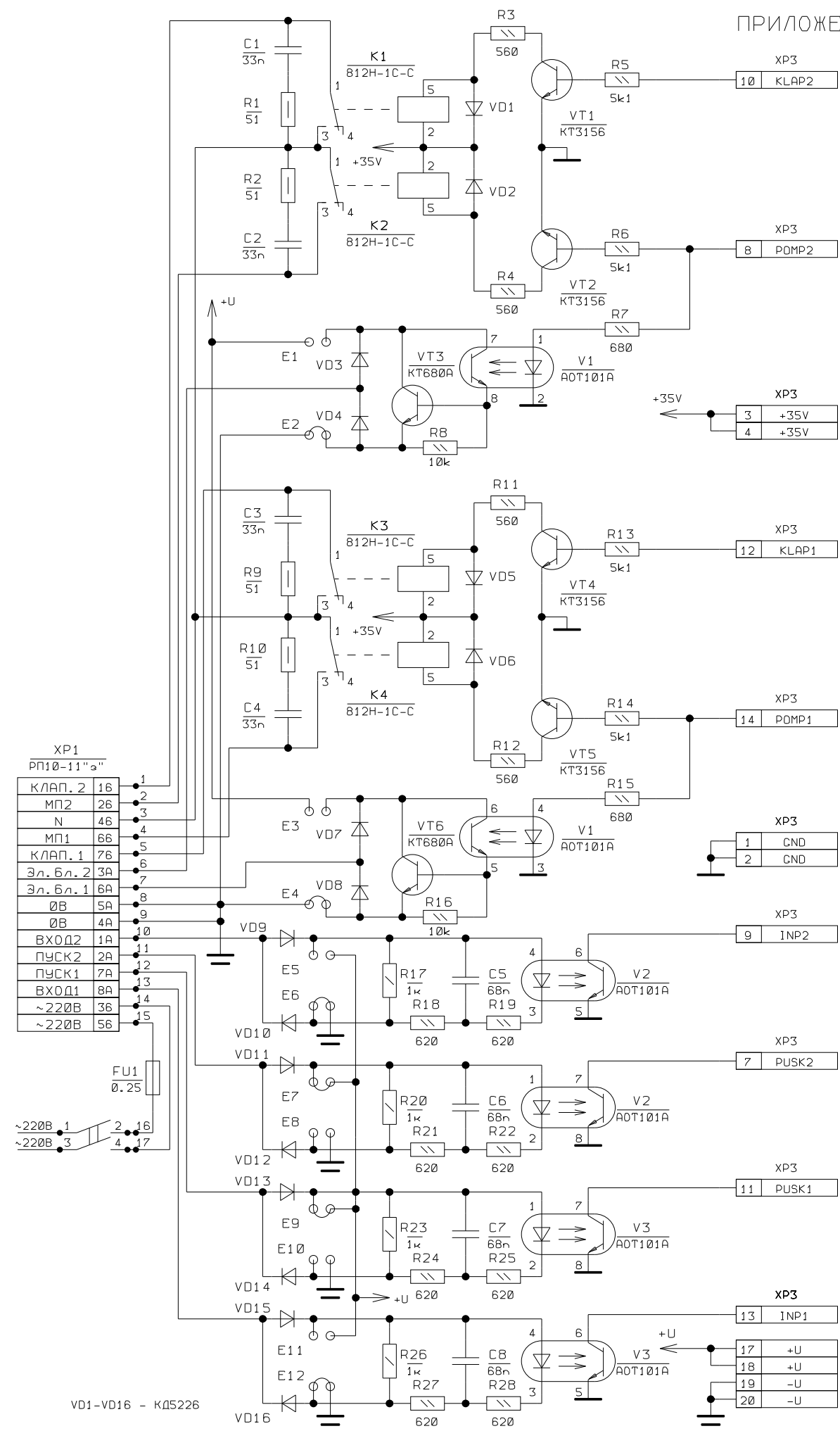


ПРИЛОЖЕНИЕ 2.



XP1
РП10-11 "а"

КЛАП. 2	16	1
МП2	26	2
N	46	3
МП1	66	4
Эл. бл. 2	3А	5
Эл. бл. 1	6А	6
0В	5А	7
0В	4А	8
ВХОД2	1А	9
ПУСК2	2А	10
ПУСК1	7А	11
ВХОД1	8А	12
~220В	3Б	13
~220В	5Б	14
~220В	5Б	15

VD1-VD16 - КД5226

XP3

1	GND
2	GND

XP3

9	INP2
---	------

XP3

7	PUSK2
---	-------

XP3

11	PUSK1
----	-------

XP3

13	INP1
17	+U
18	+U
19	-U
20	-U